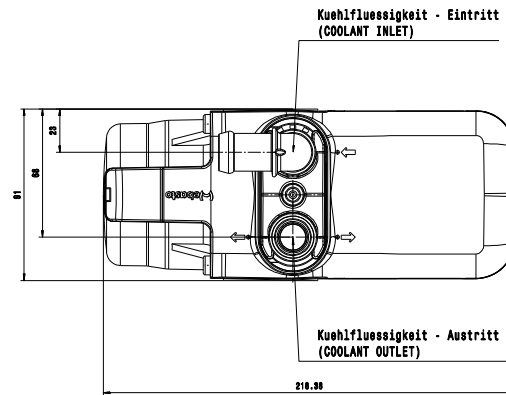
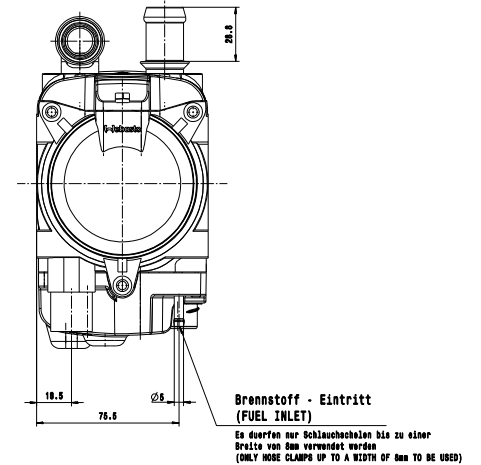
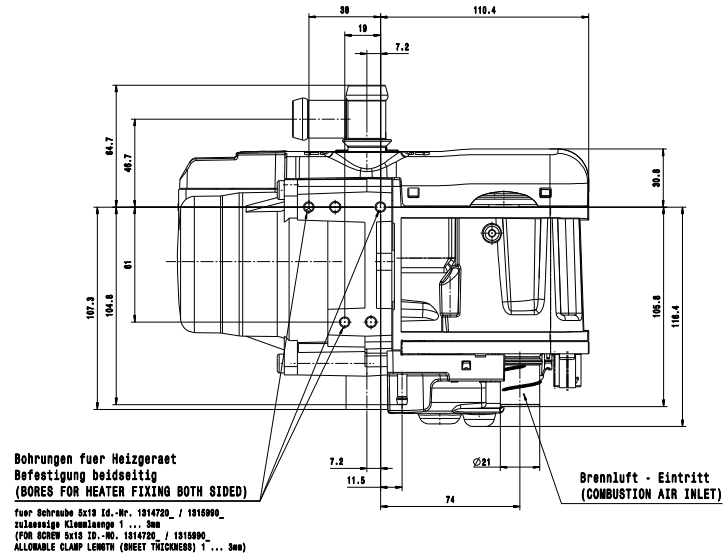
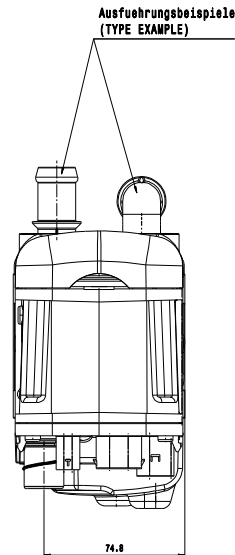
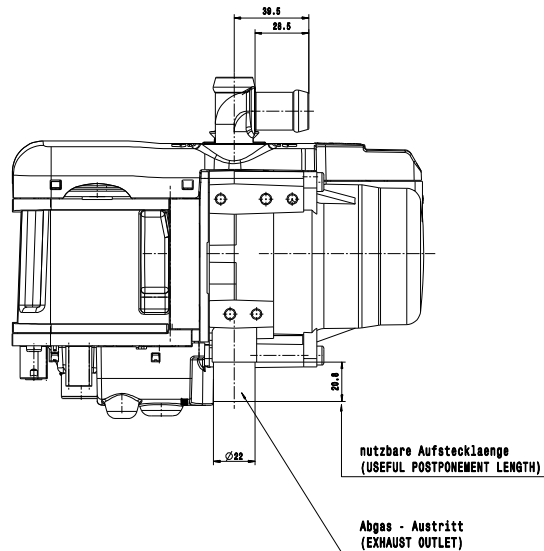


Isometric view
Scale: 1:2



DATE	NO.	REV.	BY	CHK.
13.09.2017	1315932	01

Zeichnung nur gueltig in Verbindung mit beiliegenden Unterlagen:
 - Bedienungsanleitung
 - Eichvorschriften
 - Werkstatthandbuch
 (DRAWING ONLY VALID IN COMBINATION WITH THE ACCOMPANYING DOCUMENTS:
 - SERVICE MANUAL
 - INSTALLATION MANUAL
 - REPAIR MANUAL)

- COMPLIES WITH DIRECTIVE 2000/65/EC
 IN THE MOST RECENT AMENDMENT.
 EXEMPTIONS ACCORDING TO ANNEX II ARE NOT PERMITTED.
 - Erfuellt Anforderungen gemasse Richtlinie 2000/65/EG
 in der aktuellen Fassung.
 - Ausnahmen nach Anhang II sind nicht zugelassen.
 FOR MISSING DIMENSIONS SEE CAD-DATA SET
 Fehlende Masse sind dem CAD-Modell zu entnehmen

1315932		CATZA VARIO	
VERSION	2.7	DATE	11.09.17
DETAIL		SCALE	1:1
APPROVED		DATE	11.09.17
TT-Evo MOUNTING DIMENSIONS AM TT-Evo Einbaumaße AM			
DATE	11.09.17	SCALE	1:1
BY	...	CHK.	...
		<input checked="" type="checkbox"/> APPROVED <input type="checkbox"/> NOT APPROVED	1315932 A01
DESIGNED BY	...	DATE	11.09.17